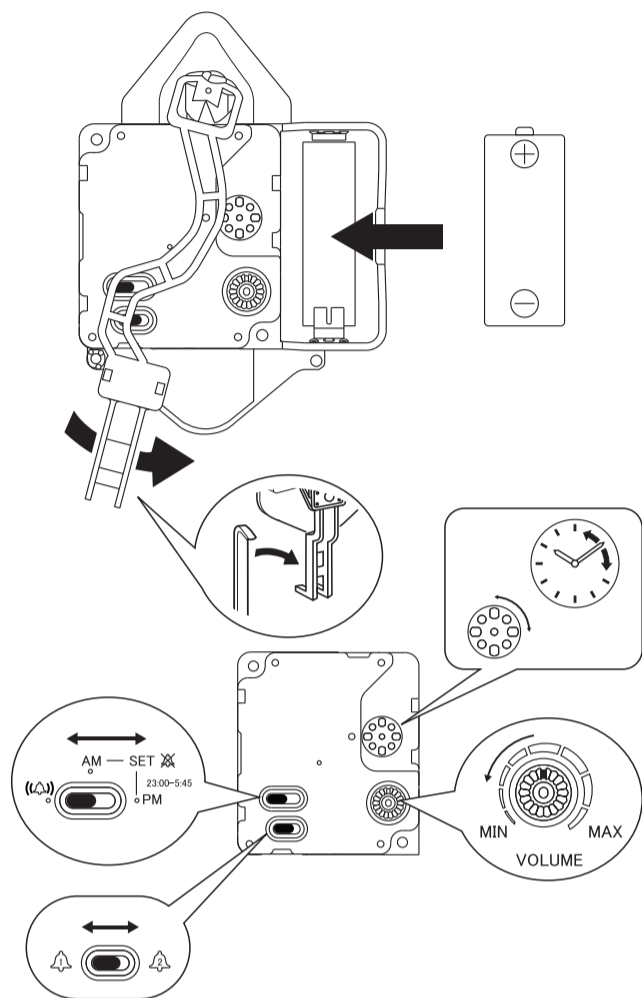


SEIKO

- INSTRUCTION MANUAL
- MANUAL DE INSTRUCCIONES
- MODE D'EMPLOI
- BEDIENUNGSANLEITUNG
- 使用説明書



ENGLISH

1. To start the clock

Insert the batteries following the (+) and (-) polarity diagram.

Remarks: The quantity and size of batteries may differ depending on the model.

2. To set time

Set the time by turning the hand setting knob to set the desired time.

3. To set volume

Adjust the volume to desired level.

MIN : Minimum volume / Silence

MAX : Maximum volume

4. Chime selector

🔔 Westminster chime

🔔 Whittington chime

5. Demonstration play

• Turn the volume control disk to set it close to "MAX".

• Slide the chime-melody selector

With each sliding of the switch, the chime can be tested.

6. How to set the chime striking

There are 2 chime striking types.

(🔔) : Chime plays on the hour.

🔔 : Chime to be silence between 23:00 and 5:45

• If it is now morning: Slide the switch to the "AM" position.

• If it is now evening: Slide the switch to the "PM" position.

Battery

• Battery : 1 IEC LR14/ANSI L70 battery.

• Battery life: Approx. 1 year

FRENCH

1. Démarrage de l'horloge

Insérer les piles dans leurs compartiments respectifs en tenant compte de la polarité.

Remarque : la quantité et la taille des piles diffèrent selon les modèles.

2. Réglage de l'heure

Régler l'heure en tournant le bouton de réglage des aiguilles jusqu'à l'heure souhaitée.

3. Réglage du volume

Pour ajuster le volume au niveau souhaité :

MIN : Volume minimum/Silence

MAX : volume maximum

4. Sélecteur de carillon

🔔 Carillon de Westminster

🔔 Carillon de Whittington

5. Lecture de démonstration

• Tournez le disque de commande du volume pour le régler près de "MAX".

• Glissez le sélecteur de mélodie de carillon.

Chaque glissement de la commande permet de tester le carillon.

6. Réglage de la frappe du carillon

2 existe deux types de frappe.

(🔔) : Le carillon annonce les heures.

🔔 : Le carillon est silencieux entre 23h00 et 5h45.

• Si c'est le matin : Réglez la commande à la position "AM".

• Si c'est le soir : Réglez la commande à la position "PM".

Pile

• Pile : Une pile IEC LR14/ANSI L70

• Autonomie : Env. 1 an

DEUTSCH

1. Inbetriebnahme der Uhr

Setzen Sie die Batterien in die Batterie-Halterung. Achten Sie darauf, dass die Batterien mit den +/- Polen korrekt eingelegt werden.

Anmerkung: Die Menge und die Größe der Batterien hängt vom jeweiligen Modell ab.

2. Uhrzeit einstellen

Stellen Sie die Zeiger mit Hilfe des Zeiteinstellknopfes auf die gewünschte Uhrzeit.

3. Lautstärkenregler - ON/OFF Schalter

Die Lautstärke kann per Lautstärkenregler in zwei verschiedenen Stufen reguliert werden.

MIN - Minimale Lautstärke/ kein Ton

MAX - Maximum Lautstärke

4. Wahl des Glockentons

🔔 Glockenspiel von Westminster

🔔 Glockenspiel von Whittington

5. Abspielen zur Demonstration

• Drehen Sie den Lautstärkeregler so, dass er kurz vor „MAX“ steht.

• Verschieben Sie den Wahlschalter für das Glockenspiel.

Mit jedem Verschieben des Schalters kann das Glockenspiel getestet werden.

6. So stellen Sie ein, wann das Glockenspiel ertönt

Es gibt zwei Möglichkeiten für das Abspielen.

(🔔) : Das Glockenspiel ertönt zu jeder Stunde.

🔔 : Das Glockenspiel ertönt zwischen 23:00 und 5:45 Uhr nicht.

• Wenn es gerade Morgen ist: Schieben Sie den Schalter auf die Position „AM“.

• Wenn es gerade Abend ist: Schieben Sie den Schalter auf die Position „PM“.

Batterie

• Batterie: 1 Batterie IEC LR14/ ANSI L70

• Lebensdauer der Batterie: etwa 1 Jahr

ESPAÑOL

1. Para iniciar el reloj

Introduzca las baterías en sus respectivos compartimentos.

Cuando introduzca las baterías, asegúrese de que el polo (+) y el (-) se han alineado correctamente.

Observaciones: La cantidad y el tamaño de las baterías puede diferir según el modelo.

2. Para ajustar la hora

Ajuste la hora girando el tirador de las manecillas hasta la hora deseada.

3. Para ajustar el volumen

Ajuste el volumen al nivel deseado.

MIN : Volumen mínimo / Silencio

MAX : Volumen máximo

4. Selector de campanilla

🔔 Campanilla Westminster

🔔 Campanilla Whittington

5. Reproducción de demostración

• Gire el disco de control de volumen para ajustar el volumen a cerca de "MAX".

• Deslice el selector de melodía de la campanilla.

Con cada deslizamiento del interruptor, puede probarse la campanilla.

6. Cómo ajustar el tintineo de la campanilla

Hay 2 tipos de tintineo de la campanilla.

(🔔) : La campanilla suena a la hora.

🔔 : La campanilla no suena entre las 23:00 y 5:45

• Si estamos en la mañana: Deslice el interruptor a la posición "AM".

• Si estamos en la tarde: deslice el interruptor a la posición "PM".

Pila

• Pila: 1 Pila IEC LR14/ANSI L70

• Duración de la pila: Aprox. 1 año

中文

1. 启动时钟

将电池装入相应的电池舱。

装入电池时，检查正(+)负(-)极是否被正确摆放。

注意：电池的数量和型号取决于钟的型号。

2. 设定时间

调节时间设定钮，设定所需的时间。

3. 设定音量

将音量调至所需的大小。

M I N : 最小音量/无音

M A X : 最大音量

4. 钟声选择

🔔 Westminster 钟声

🔔 Whittington 钟声

5. 试听

• 把音量调节钮调至“MAX”。

• 如果滑动钟声和旋律选择开关的话，则能够听到钟声的声音。

6. 钟声的播放方法

钟声的播放方法有两种。

(🔔) : 每到整点时钟声鸣响。

🔔 : 23:00-5:45之间不鸣响。

• 如果设定时的时间为上午的话，则把开关对准在“AM”上。

• 如果设定时的时间为下午的话，则把开关对准在“PM”。

电池

• 电池：1 IEC LR14/ANSI L70 电池

• 电池寿命：大约1年

دليل التعليمات

١. لبدء الساعة

ادخل البطارية حسب اشارة (+) و (-) كما في الرسم.
ملاحظات: عدد وحجم البطاريات قد يختلف حسب الموديل.

٢. لضبط الوقت

اضبط الوقت بإدارة قبضة ضبط العقرب على الوقت المطلوب.

٣. لضبط حجم الصوت

اضبط حجم الصوت على المستوى المطلوب.

حجم صوت حد ادنى/صامت

حجم صوت حد اعلى

٤. منتقى النغمة

نغمة Westminster

نغمة Whittington

٥. تشغيل استعراض

ادر قرص التحكم بحجم الصوت لضبطه قرب علامة

"MAX"

ادفع منتقى صوت النغمة.

مع كل دفعة للمفتاح، يمكن فحص النغمة.

٦. كيفية ضبط دقة النغمة

هناك نوعان لدقة النغمة.

(L): النغمة تعمل كل ساعة

(S): النغمة تبقى صامتة بين الساعة ٢٣:٠٠ و ٥:٤٥

إذا كان الوقت صباحا: ادفع المفتاح الى موضع "AM".

إذا كان الوقت مساء: ادفع المفتاح الى موضع "PM".

البطارية

البطارية: ١ نوع IEC LR14/ANSI L70

عمر البطارية: ١ سنة تقريبا.

